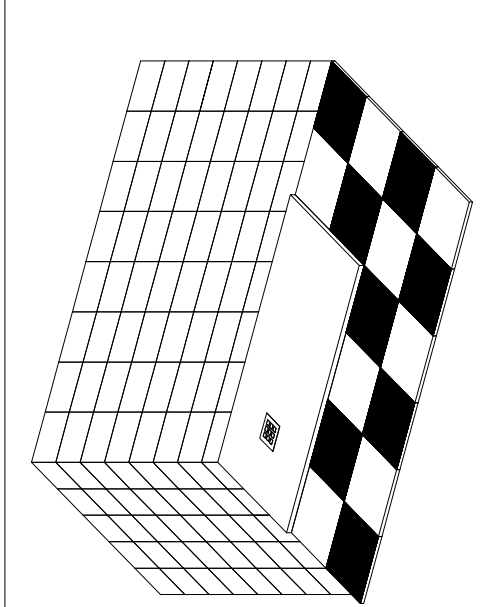
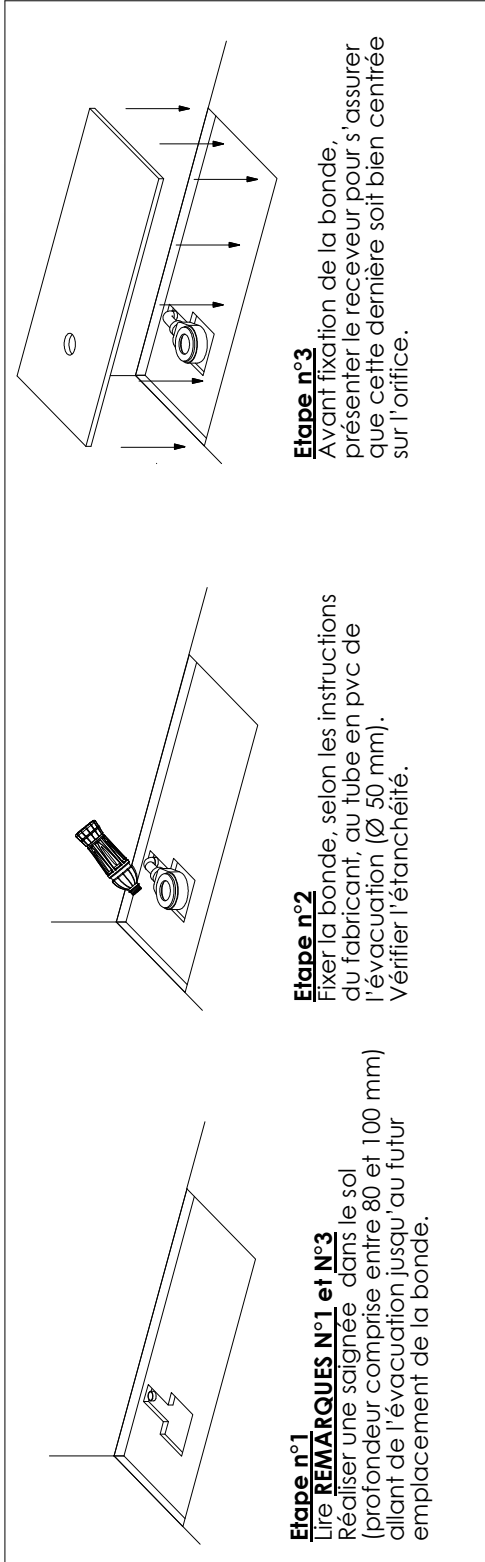
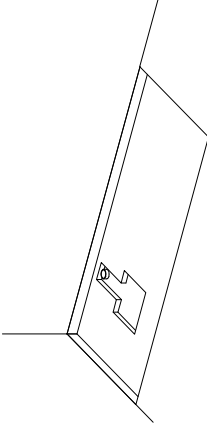


REMARQUES:

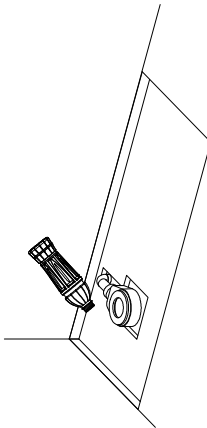
1. Avant installation, vérifier que la surface du receveur ne soit pas endommagée et que la zone d'installation soit parfaitement plane et horizontale.
2. Il est impératif d'installer le receveur contre les murs avant la pose de la faïence murale pour des raisons d'étanchéité; l'épaisseur de la faïence et de la colle de devant pas excéder les 10 mm.
3. Toute manipulation ou installation incorrecte ne pourra être couverte par les garanties du produit.

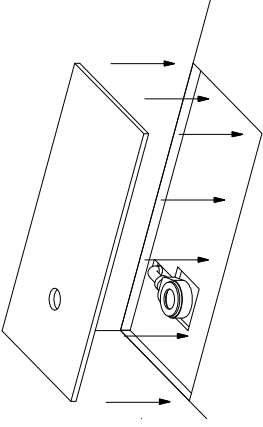
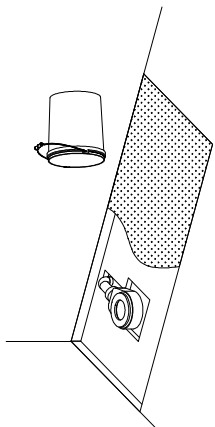
Etape n°1
Lire **REMARQUES N°1 et N°3**
Réaliser une saignée dans le sol (profondeur comprise entre 80 et 100 mm) allant de l'évacuation jusqu'au futur emplacement de la bonde.



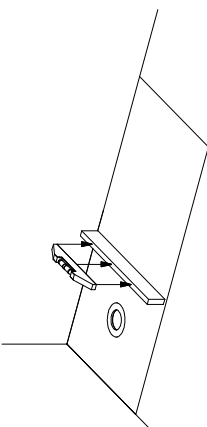
Etape n°2
Fixer la bonde, selon les instructions du fabricant, au tube en pvc de l'évacuation (Ø 50 mm). Vérifier l'étanchéité.



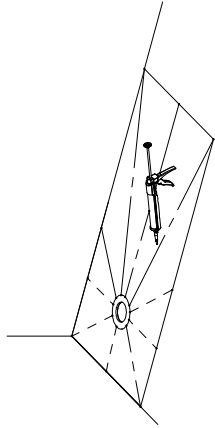
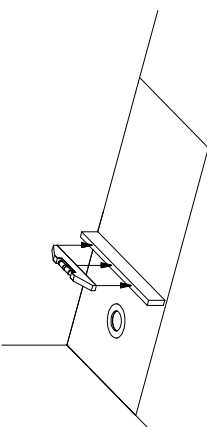
Etape n°3
Avant fixation de la bonde, présenter le receveur pour s'assurer que cette dernière soit bien centrée sur l'orifice.

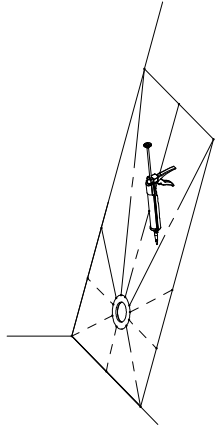
Etape n°4
Vérifier que la zone d'installation soit correctement nivelée et propre. Si besoin, placer du mortier sur celle-ci pour la niveler.



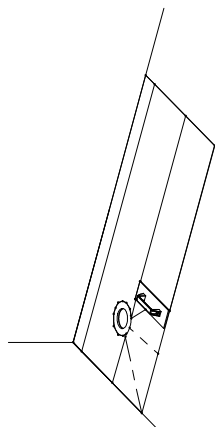
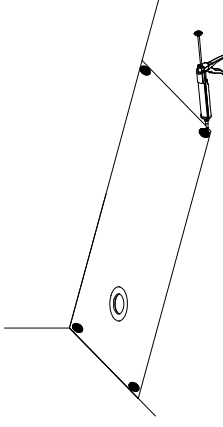
Etape n°5
Répartir le mortier uniformément en s'assurant du bon nivellement de l'ensemble de la surface. Laisser sécher le temps nécessaire selon les instructions du fabricant et vérifier que l'ensemble de la surface soit de niveau.

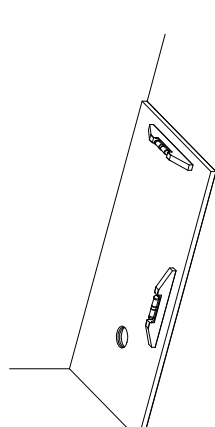
Etape n°6
Appliquer et répartir de la colle mastic sur l'ensemble de la surface.



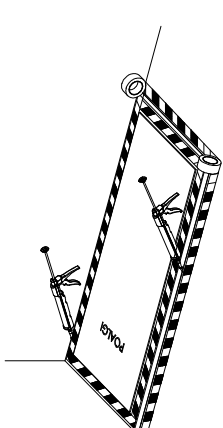
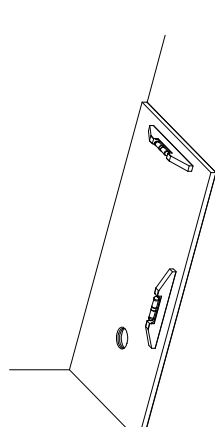
Etape n°7
Étaler rapidement et uniformément avant séchage de la colle mastic.

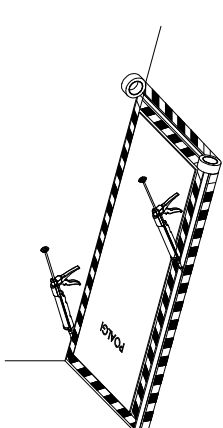
Etape n°8
Appliquer de la colle mastic aux quatre extrémités.



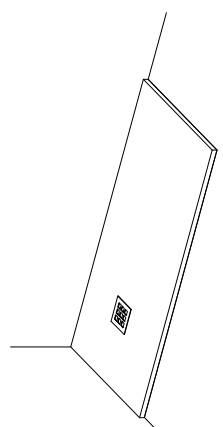
Etape n°9
Placer le receveur et laisser la colle mastic sécher selon les instructions du fabricant. Installer la faïence murale. Lire **REMARQUE N°2**
Terminer le montage de la bonde. Contrôler le niveau. Mettre en eau pour vérifier que l'évacuation s'effectue correctement.

Etape n°10
Placer le carton d'emballage sur le receveur pour le protéger. Placer de l'adhésif de masquage sur le receveur (jamais sur le sol ou sur le mur). Appliquer du silicone sur tout le périmètre et nettoyer. Retirer l'adhésif et laisser sécher selon les instructions du fabricant.

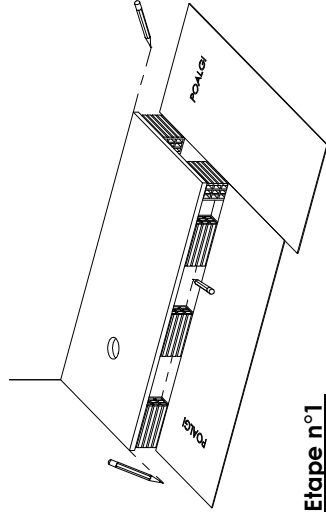
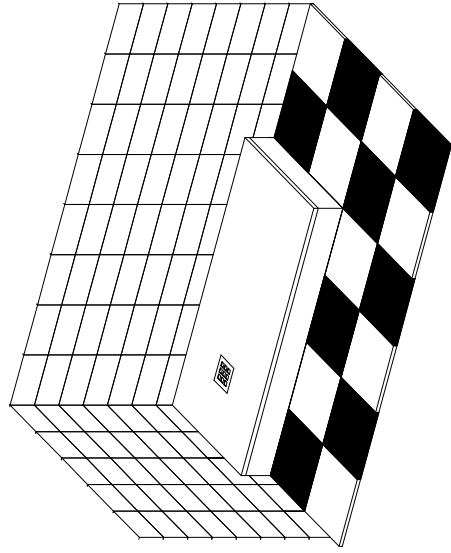


Etape n°11
Retirer le carton, nettoyer le receveur et la faïence murale. Placer la grille.

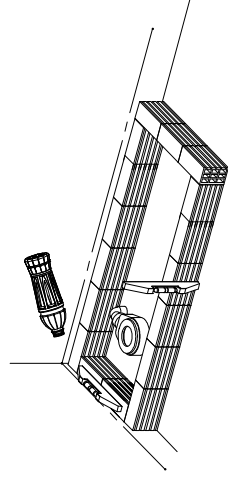




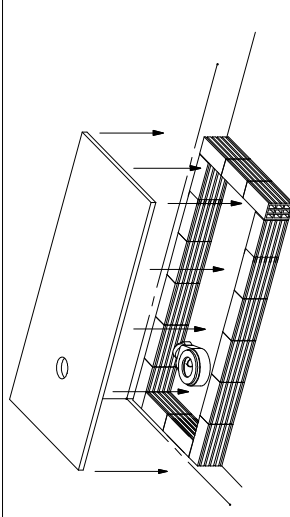
- REMARQUES:**
1. Avant installation, vérifier que la surface du receveur ne soit pas endommagée et que la zone d'installation soit parfaitement plane et horizontale.
 2. Il est impératif d'installer le receveur contre les murs avant la pose de la faïence murale pour des raisons d'étanchéité ; l'épaisseur de la faïence et de la colle de devant pas excéder les 10 mm.
 3. Installer le bâti-support avec un retrait de 15 mm par rapport au périmètre du receveur afin placer les plinthes Poalgi et la colle mastic. Dans le cas d'une utilisation d'une autre plinthe, déterminer précisément le retrait à prévoir.
 4. Toute manipulation ou installation incorrecte ne pourra être couverte par les garanties du produit.



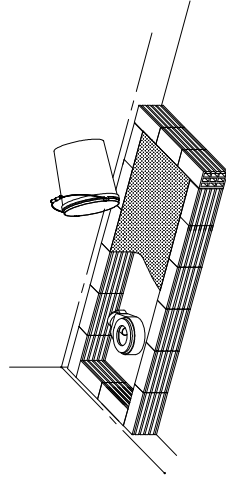
Etape n°1
Lire **REMARQUES N°1 et N°4**
Poser le receveur sur le bâti-support jusqu'à atteindre la hauteur souhaitée. Marquer la hauteur de l'installation.
Lire **REMARQUE N°3**



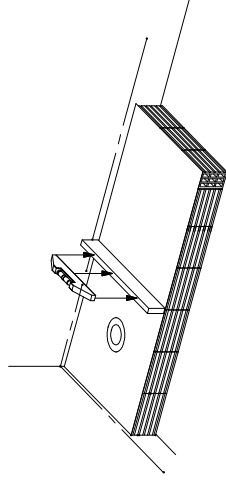
Etape n°2
Positionner la bonde à une hauteur adaptée à l'encastrement du receveur et fixer la bonde, selon les instructions du fabricant, au tube en pvc de l'évacuation (Ø 50 mm). Vérifier l'étanchéité. Fixer le bâti-support à l'aide de mortier en créant un périmètre fermé et en s'assurant du bon nivellement de l'ensemble.



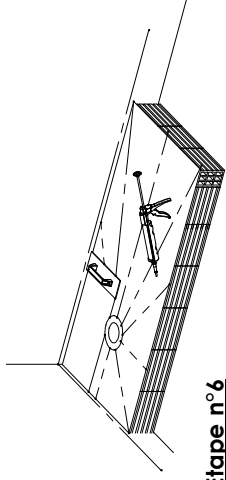
Etape n°3
Avant fixation de la bonde, présenter le receveur pour s'assurer que cette dernière soit bien centrée sur l'orifice.



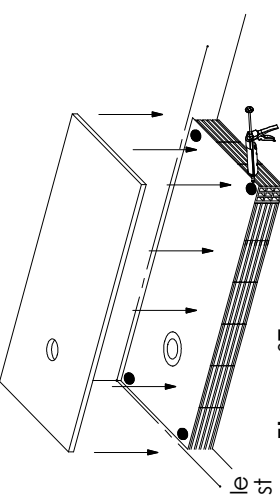
Etape n°4
Vérifier que la zone d'installation soit correctement nivelée et propre. Placer du mortier à l'intérieur de la zone construite.



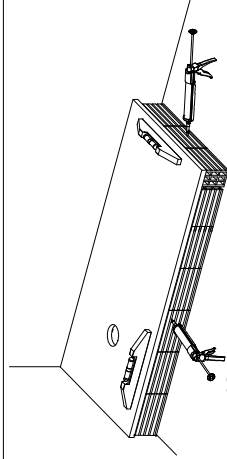
Etape n°5
Réparer le mortier uniformément en s'assurant du bon nivellement de l'ensemble de la surface.
Laisser sécher le temps nécessaire selon les instructions du fabricant et vérifier que l'ensemble de la surface soit de niveau.



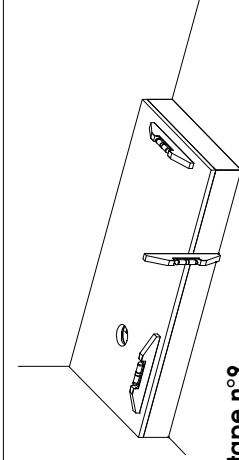
Etape n°6
Avant d'appliquer la colle mastic, vérifier que le receveur soit parfaitement stable et nivelé. Il est conseillé de vérifier que l'évacuation de l'eau s'effectue correctement. Lire Remarque n°4. Appliquer de la colle mastic sur l'ensemble de la surface pour s'assurer une fixation et une étanchéité optimales. Etrier rapidement et uniformément avant séchage de la colle mastic.



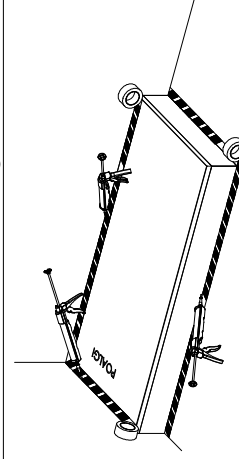
Etape n°7
Appliquer la colle mastic aux quatre extrémités.



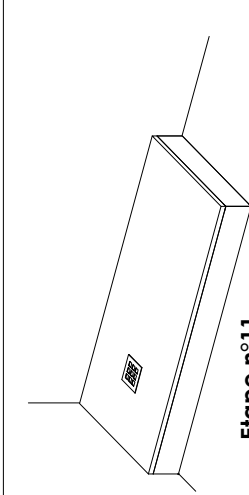
Etape n°8
Une fois le receveur placé, vérifier qu'il soit de niveau. Appliquer de la colle mastic au niveau de la zone d'emplacement des plinthes. Lire **REMARQUE N°3**



Etape n°9
Placer les plinthes et laisser sécher la colle mastic selon les instructions du fabricant. Installer la faïence murale.
Lire **REMARQUE N°2**
Terminer le montage de la bonde. Contrôler le niveau. Mettre en eau pour vérifier que l'évacuation s'effectue correctement.



Etape n°10
Placer le carton d'emballage sur le receveur pour le protéger.
Placer de l'adhésif de masquage sur le receveur (jamais sur le sol ou sur le mur). Appliquer du silicone sur tout le périmètre et nettoyer. Retirer l'adhésif et laisser sécher selon les instructions du fabricant.



Etape n°11
Retirer le carton, nettoyer le receveur et la faïence murale. Placer la grille.

